



862
Колесный



Двигатель	DCEC
Полная мощность	179 kW (240 hp) @ 2,200 rpm
Полезная мощность	165 kW (221 hp) @ 2200 rpm
Эксплуатационная масса	19,640 кг
Стандартный объем ковша	3.5 м ³
Стандартное вырывное усилие	198 kN
Стандартная высота выгрузки	3,200 мм

862

Колесный погрузчик



ДВИГАТЕЛЬ

Регулирование выбросов в атмосферу	Tier 2 / Stage II
Производство	DCEC
Полная мощность	179 kW (240 hp) @ 2,200 rpm
Полезная мощность	165 kW (221 hp) @ 2,200 rpm
Макс. крутящий момент	1,028 N · m @ 1,500 rpm
Объем	8.9 л
Кол-во цилиндров	6
Аспирация	с турбонагнетателем

ТРАНСМИССИЯ

Тип трансмиссии	переключение под нагрузкой
Схема трансмиссии	промежуточный вал
Вариатор	1-ступенчатый, 3-х компонентный
Макс. скорость движения, вперед	36 км/ч
Макс. скорость движения, назад	23 км/ч
Кол-во передач, вперед	4
Кол-во передач, назад	3

МОСТЫ

Дифференциал переднего типа	ограниченное скольжение
Дифференциал заднего типа	ограниченное скольжение
Колебания мостов	±12°

РУЛЕВОЕ УПРАВЛЕНИЕ

Конфигурация	шарнирно-сочлененная
Давление разгрузки	17.5 МПа

ТОРМОЗА

Тип рабочего тормоза	жидкостный мультидисковый
Активация рабочего тормоза	гидравлическая
Тип стояночного тормоза	автом.и ручное электр. Упр-е
Активация стояночного тормоза	ч/з пружину; Гидравлическое отключение

ГИДРАВЛИЧЕСКАЯ СИСТЕМА

Тип главного насоса	шестереночный
Главное давление разгрузки	20.7 МПа
Подъем	6.5 s
Мин. время полного цикла	11.5 s

РАБОТА СТРЕЛЫ ПОГРУЗЧИКА

Опрокидывающая нагрузка - прямо	13,367 кг
Опрокидывающая нагрузка - полный оборот	12,500 кг
Вырывное усилие на ковше	198 kN
Макс.угол копания на макс.высоте	45°
Высота выгрузки, произв-ть на макс. высоте	3,200 мм
Вылет кромки ковша, произв-ть на макс. высоте	1,200 мм
Макс. Высота шарнирного пальца	4,256 мм
Макс. Глубина копания на уровне ковша	97 мм
Угол возврата ковша на уровне грунта	43°
Угол возврата ковша при перемещении	49°
Угол возврата ковша на максимальной высоте	62°

ПРОИЗВОДИТЕЛЬНОСТЬ КОВША

Стандартный ковш	3.5 м³
------------------	--------

РАЗМЕРЫ

Длина при опущенном ковше	8,500 мм
Ширина по внешнему краю шин	2,855 мм
Колесная база	3,350 мм
Колея	2,200 мм
Клиренс	431 мм
Угол разворота, в обе стороны	38°
Задний угол свеса	28°
Радиус разворота по внешнему краю шин	6,292 мм
Радиус разворота по центру шин	5,964 мм
Радиус разворота при перемещении ковша	6,991 мм

ШИНЫ

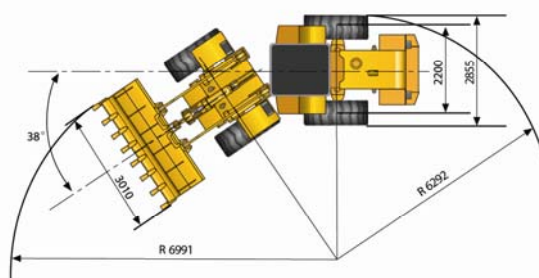
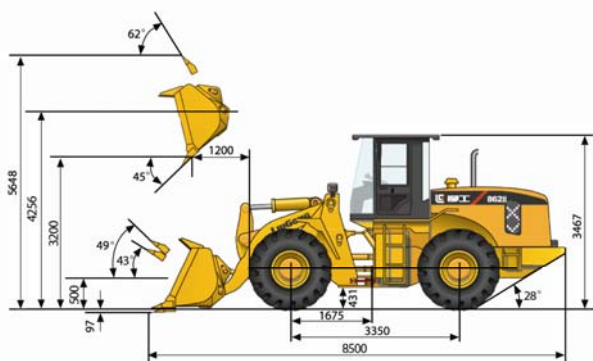
Размер шин	23.5 - 25
------------	-----------

ЭКСПЛУАТАЦИОННАЯ МАССА

Эксплуатационная масса	19,640 кг
------------------------	-----------

ЭКСПЛУАТАЦИОННЫЕ ЕМКОСТИ

Топливный бак	400 л
Масляный бак	30 л
Система охлаждения	58 л
Бак для гидравлической жидкости	210 л
Трансмиссия и вариатор	57 л
Оси, каждая	33 л



Unit: mm

Guangxi Liugong Machinery Co., Ltd.

No. 1 Liutai Road, Liuzhou, Guangxi 545007, PR China

T: +86 772 388 6124 E: overseas@liugong.com

www.liugong.com

Технические характеристики и конструкция могут быть изменены без предварительного уведомления. Машины, показанные на иллюстрациях, могут иметь опциональное оборудование.