



856

Колесный погрузчик



Двигатель	Weichai
Полная мощность	162 kW (217 hp) @ 2,000 rpm
Полезная мощность	146 kW (195 hp) @ 2,000 rpm
Эксплуатационная масса	17,100 кг
Стандартный объем ковша	3 м ³
Стандартное вырывное усилие	158 kN
Стандартная высота выгрузки	3,100мм

856

Колесный погрузчик



ДВИГАТЕЛЬ

Регулирование выбросов в атмосферу	Tier 2 / Stage II
Производство	Weichai
Полная мощность	162 kW (217 hp) @ 2,000 rpm
Полезная мощность	146 kW (195 hp) @ 2,000 rpm
Макс. крутящий момент	850 N · m @ 1,400 rpm
Объем	9.7 л
Кол-во цилиндров	6
Аспирация	с турбоагнетателем

ТРАНСМИССИЯ

Тип трансмиссии	переключение под нагрузкой
Схема трансмиссии	планетарная
Вариатор	2-х ступенчатый, 4-х компонентный
Макс. скорость движения, вперед	38 км/ч
Макс. скорость движения, назад	14 км/ч
Кол-во передач, вперед	2
Кол-во передач, назад	1

МОСТЫ

Дифференциал переднего типа	обычный
Дифференциал заднего типа	обычный
Колесания мостов	±11°

РУЛЕВОЕ УПРАВЛЕНИЕ

Конфигурация	шарнирно-сочлененная
Давление разгрузки	16 Мра

ТОРМОЗА

Тип рабочего тормоза	сухой дисковый суппорт
Активация рабочего тормоза	пневмогидравлическая
Тип стояночного тормоза	ручное пневматическое управление
Активация стояночного тормоза	ч/з пружину; гидравлическое отключение

ГИДРАВЛИЧЕСКАЯ СИСТЕМА

Тип главного насоса	шестереночный
Главное давление разгрузки	20 МПа
Подъем	6 с
Время опрокидывания	1.5 с
Время опускания	3 с
Мин. время полного цикла	10.5 с

РАБОТА СТРЕЛЫ ПОГРУЗЧИКА

Опрокидывающая нагрузка - прямо	13,200 кг
Опрокидывающая нагрузка – полный оборот	11,750 кг
Вырывное усилие на ковше	158 kN
Макс. угол копания на макс. высоте	45°
Высота выгрузки, произв-ть на макс. высоте	3,100 мм
Вылет кромки ковша, произв-ть на макс. высоте	1,035 мм
Макс. Высота шарнирного пальца	4,154 мм
Макс. Глубина копания на уровне ковша	61 мм
Угол возврата ковша на уровне грунта	45°
Угол возврата ковша при перемещении	50°
Угол возврата ковша на максимальной высоте	61°

ПРОИЗВОДИТЕЛЬНОСТЬ КОВША

Стандартный ковш	3 м³
------------------	------

РАЗМЕРЫ

Длина при опущенном ковше	8,150 мм
Ширина по внешнему краю шин	2,750 мм
Колесная база	3,315 мм
Колея	2,150 мм
Клиренс	431 мм
Угол разворота, в обе стороны	38°
Задний угол свеса	30°
Радиус разворота по внешнему краю шин	6,320 мм
Радиус разворота по центру шин	6,020 мм
Радиус разворота при перемещении ковша	7,010 мм

ШИНЫ

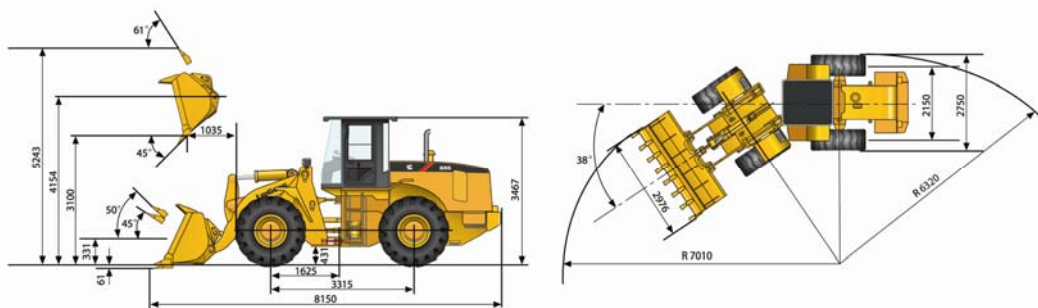
Размер шин	23.5 - 25
------------	-----------

ЭКСПЛУАТАЦИОННАЯ МАССА

Эксплуатационная масса	17,100 кг
------------------------	-----------

ЭКСПЛУАТАЦИОННЫЕ ЕМКОСТИ

Топливный бак	300 л
Масляный бак	20 л
Система охлаждения	52 л
Бак для гидравлической жидкости	210 л
Трансмиссия и вариатор	40 л
Оси, каждая	34 л



Unit: mm

Guangxi Liugong Machinery Co., Ltd.

No. 1 Liutai Road, Liuzhou, Guangxi 545007, PR China

T: +86 772 388 6124 E: overseas@liugong.com

www.liugong.com

Технические характеристики и конструкция могут быть изменены без предварительного уведомления. Машины, показанные на иллюстрациях, могут иметь опциональное оборудование.