



# 842

## Колесный погрузчик



<b>Двигатель</b>	Shangchai
<b>Полная мощность</b>	125 kW (168 hp) @ 2,200 rpm
<b>Полезная мощность</b>	111 kW (149 hp) @ 2,200 rpm
<b>Эксплуатационная масса</b>	13,800 кг
<b>Стандартный объем ковша</b>	2.3 м <sup>3</sup>
<b>Стандартное вырывное усилие</b>	125 kN
<b>Стандартная высота выгрузки</b>	2,880 мм

# 842

## Колесный погрузчик



### ДВИГАТЕЛЬ

Регулирование выбросов в атмосферу	Tier 2 / Stage II
Производство	Shanghai
Полная мощность	125 kW (168 hp) @ 2,200 rpm
Полезная мощность	111 kW (149 hp) @ 2,200 rpm
Макс. крутящий момент	650 N · m @ 1,300 - 1,400 rpm
Объем	8.3 L
Кол-во цилиндров	6
Аспирация	с турбонагнетателем

### ТРАНСМИССИЯ

Тип трансмиссии	переключение под нагрузкой
Схема трансмиссии	планетарная
Вариатор	2-х ступенчатый, 4-х компонентный
Макс. скорость движения, вперед	36 км/ч
Макс. скорость движения, назад	13 км/ч
Кол-во передач, вперед	2
Кол-во передач, назад	1

### МОСТЫ

Дифференциал переднего типа	обычный
Дифференциал заднего типа	обычный
Колебания мостов	±12°

### РУЛЕВОЕ УПРАВЛЕНИЕ

Конфигурация	шарнирно-сочлененная
Давление разгрузки	15 Мра

### ТОРМОЗА

Тип рабочего тормоза	сухой дисковый суппорт
Активация рабочего тормоза	пневмогидравлическая
Тип стояночного тормоза	ручное пневматическое управление
Активация стояночного тормоза	ч/з пружину; пневматическое отключение

### ГИДРАВЛИЧЕСКАЯ СИСТЕМА

Тип главного насоса	шестереночный
Главное давление разгрузки	18 МПа
Подъем	5.5 s
Время опрокидывания	1.2 s
Время опускания	3.7 s
Мин. время полного цикла	10.4 s

### РАБОТА СТРЕЛЫ ПОГРУЗЧИКА

Опрокидывающая нагрузка - прямо	9,969 кг
Опрокидывающая нагрузка – полный оборот	8,633 кг
Вырывное усилие на ковше	125 kN
Макс. угол копания на макс. высоте	45°
Высота выгрузки, произв-ть на макс. высоте	2,880 мм
Вылет кромки ковша, произв-ть на макс. высоте	1,014 мм
Макс. Высота шарнирного пальца	3,829 мм
Макс. Глубина копания на уровне ковша	50 мм
Угол возврата ковша на уровне грунта	43°
Угол возврата ковша при перемещении	48°
Угол возврата ковша на максимальной высоте	61°

### ПРОИЗВОДИТЕЛЬНОСТЬ КОВША

Стандартный ковш	2.3 м <sup>3</sup>
------------------	--------------------

### РАЗМЕРЫ

Длина при опущенном ковше	7,257 мм
Ширина по внешнему краю шин	2,470 мм
Колесная база	3,000 мм
Колея	1,950 мм
Клиренс	410 мм
Угол разворота, в обе стороны	38°
Задний угол свеса	30°
Радиус разворота по внешнему краю шин	5,591 мм
Радиус разворота по центру шин	5,331 мм
Радиус разворота при перемещении ковша	6,406 мм

### ШИНЫ

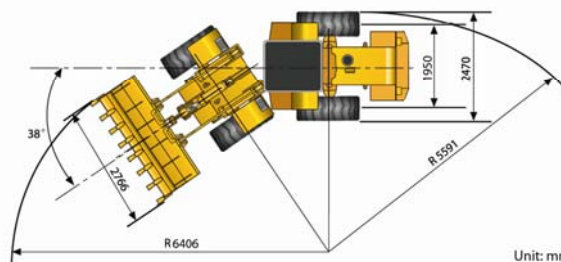
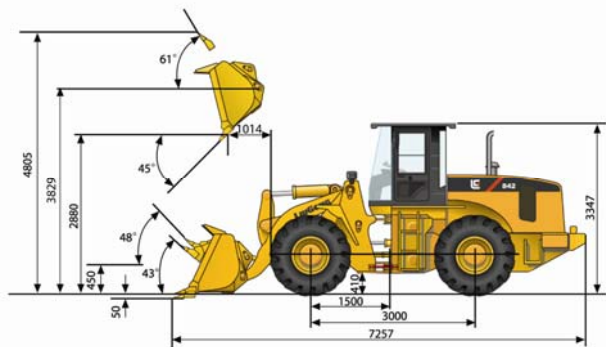
Размер шин	20.5 - 25
------------	-----------

### ЭКСПЛУАТАЦИОННАЯ МАССА

Эксплуатационная масса	13,800 кг
------------------------	-----------

### ЭКСПЛУАТАЦИОННЫЕ ЕМКОСТИ

Топливный бак	210 л
Масляный бак	22 л
Система охлаждения	38 л
Бак для гидравлической жидкости	170 л
Трансмиссия и вариатор	45 л
Оси, каждая	28 л



### Guangxi Liugong Machinery Co., Ltd.

No. 1 Liutai Road, Liuzhou, Guangxi 545007, PR China

T: +86 772 388 6124 E: overseas@liugong.com

[www.liugong.com](http://www.liugong.com)

Технические характеристики и конструкция могут быть изменены без предварительного уведомления. Машины, показанные на иллюстрациях, могут иметь опциональное оборудование.