



835

Колесный погрузчик



Двигатель	Weichai
Полная мощность	92 kW (123 hp) @ 2,200 rpm
Полезная мощность	83 kW (111 hp) @ 2,200 rpm
Эксплуатационная масса	10,900 кг
Стандартный объем ковша	1.7 м ³
Стандартное вырывное усилие	93.5 kN
Стандартная высота выгрузки	2,911 мм

835

Колесный погрузчик



ДВИГАТЕЛЬ

Регулирование выбросов в атмосферу	Tier 2 / Stage II
Производство	Weichai
Полная мощность	92 kW (123 hp) @ 2,200 rpm
Полезная мощность	83 kW (111 hp) @ 2,200 rpm
Макс. крутящий момент	500 N · m @ 1,500 rpm
Объем (насоса)	6.75 л
Кол-во цилиндров	6
Аспирация	с турбоагнетателем

ТРАНСМИССИЯ

Тип трансмиссии	переключение под нагрузкой
Схема трансмиссии	планетарная
Вариатор	двухступенчатый, 4-х компонентный
Макс. скорость движения, вперед	36.00 км/ч
Макс. скорость движения, назад	15.00 км/ч
Кол-во передач, вперед	2
Кол-во передач, назад	1

МОСТЫ

Дифференциал переднего типа	только обычный
Дифференциал заднего типа	только обычный
Колебания мостов	±11°

РУЛЕВОЕ УПРАВЛЕНИЕ

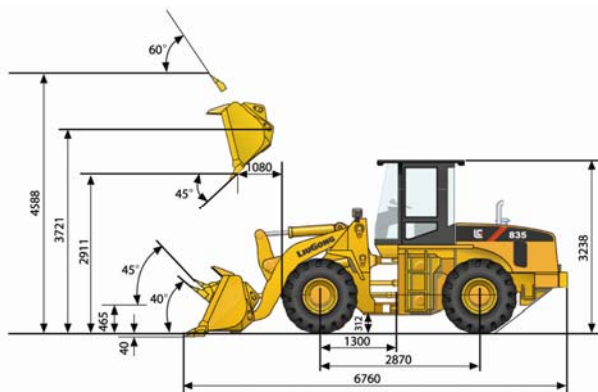
Конфигурация	шарнирно-сочлененная
Давление разгрузки	14 МПа

ТОРМОЗА

Тип рабочего тормоза	сухой дисковый суппорт
Активация рабочего тормоза	пневмогидравлическая
Тип стояночного тормоза	ручное/автом.пневматическое управление
Активация стояночного тормоза	включение ч/з пружину; гидравлическое выключение

ГИДРАВЛИЧЕСКАЯ СИСТЕМА

Тип главного насоса	шестереночный
Главное давление разгрузки	16 МПа
Подъем	5.5 s
Макс. Время полного цикла	10.5 s



РАБОТА СТРЕЛЫ ПОГРУЗЧИКА

Опрокидывающая нагрузка - прямо	7,900 кг
Опрокидывающая нагрузка - полный оборот	6,600 кг
Вырывное усилие на ковше	93.5 kN
Макс. угол копания на макс. высоте	45°
Высота выгрузки, произв-ть на макс. высоте	2,911 мм
Вылет кромки ковша, произв-ть на макс. высоте	1,080 мм
Макс. Высота шарнирного пальца	3,721 мм
Макс. Глубина копания на уровне ковша	35 мм
Угол возврата ковша на уровне грунта	40°
Угол возврата ковша при перемещении	45°
Угол возврата ковша на максимальной высоте	60°

ПРОИЗВОДИТЕЛЬНОСТЬ КОВША

ПРОИЗВОДИТЕЛЬНОСТЬ КОВША

Стандартный ковш	1.7 м³
------------------	--------

РАЗМЕРЫ

Длина при опущенном ковше	6,760 мм
Ширина по внешнему краю шин	2,300 мм
Колесная база	2,870 мм
Колея	1,850 мм
Клиренс	312 мм
Угол разворота, в обе стороны	40°
Задний угол свеса	30°
Радиус разворота по внешнему краю шин	5,140 мм
Радиус разворота по центру шин	4,918 мм
Радиус разворота при перемещении ковша	5,676 мм

ШИНЫ

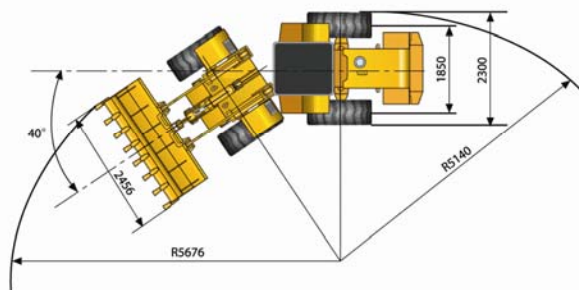
Размер шин	17.5 - 25
------------	-----------

ЭКСПЛУАТАЦИОННАЯ МАССА

Эксплуатационная масса	10,900 кг
------------------------	-----------

ЭКСПЛУАТАЦИОННЫЕ ЕМКОСТИ

Топливный бак	150 л
Масляный бак	18 л
Система охлаждения	45 л
Бак для гидравлической жидкости	150 л
Трансмиссия и вариатор	45 л
Оси, каждая	15 л



Unit: mm

Guangxi Liugong Machinery Co., Ltd.

No. 1 Liutai Road, Liuzhou, Guangxi 545007, PR China

T: +86 772 388 6124 E: overseas@liugong.com

www.liugong.com

Технические характеристики и конструкция могут быть изменены без предварительного уведомления. Машины, показанные на иллюстрациях, могут иметь опциональное оборудование.